

# PROTREX



## HOMLOKRAKODÓ

### PTTL-32C

## HOMLOKRAKODÓ

- 4 WD négykerék hajtás
- törzscsuklós alváz
- 3200 kg teherbírás
- motorok 123 LE-től
- ROPS zajszigetelt, akár AC-s kabin



## MŰSZAKI ADATOK

9000 kg össztömeg	3200 kg emelési kapacitás
1,3 m <sup>3</sup> kanál	fordulókör 5097mm
megbízható hidraulikus rendszer	123 LE dízelmotor
induló gumiméret: 17.5-25	6380*2640*3550mm (HxSzxM)
számos választható kanáltípus és adapter	

## ALAPFELSZERELTSÉG

- ✓ ROPS (borulásbiztos) zajszigetelt luxus kabin
- ✓ manuális joystick controller könyöktámasszal
- ✓ 220V elektromos motor előmelegítő
- ✓ hidraulika hiba visszajelző
- ✓ állítható műszerfal és ülés, dönthető kormányoszlop
- ✓ kabinfűtés és ventilátor
- ✓ 1,3 köbméteres kanál
- ✓ tolatókamera
- ✓ LED-es munkalámpák

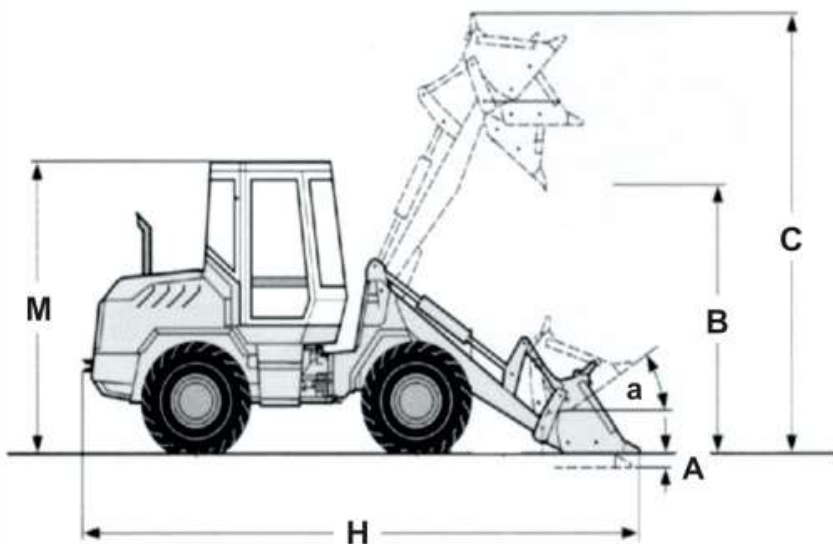
## GÉPPEL RENDELHETŐ EXTRA

- adapter gyorscserélő
- légkondicionáló
- elektromos joystick controller
- 'úszó' kanál funkció

## HOMLOKRAKODÓ

### KÜLSŐ MÉRETEK

JEL	EGYSÉG	MENNYISÉG
a	fok	48°
A	fok	30°
B	mm	3380
C	mm	4670
H	mm	6380
M	mm	3550



## TERMÉK KÉPEI

